

IS 345

DALI-2 APC - instalare în tavan fals, pătrat
 EAN 4007841 080648
 Nr. articol 080648



Infraroș-Sensor
360°



Max. 20 x 4 m



IP20



2 - 1000 Lux



5 Sek - 15 Min



Manuelle
Übersteuerung 4
Std



Ideal 2,5 - 5 m

Teach

Teach mode



Energie sparen

5 years

Herstellergarantie
steinel-
professional.de/
garantie

Descrierea funcției

Rază mare de acoperire! Sensor de mișcare cu infraroșu IS 345 pentru interior și exterior, ideal pentru holuri, coridoare, spații funcționale, înălțime de montaj de până la 5 m, câmp de detectare 12 x 6 m (radial) și 23 x 6 m (tangențial). Disponibil în execuție rotundă și dreptunghiulară pentru montaj pe și sub tencuială.

Specificații tehnice

Dimensiuni (L x B x H)	121 x 94 x 94 mm
Garanția producătorului	5 ani
Setări prin	Telecomandă, Potențiometre, Smart Remote
Cu telecomandă	Nu
Variante	DALI-2 APC - instalare în tavan fals, pătrat
UM1, EAN	4007841080648
Versiune	Detectori de mișcare
Aplicație, loc	Interior
Aplicație, încăpere	coridor / culoar, Parcare cu mai multe etaje / subterană, interior
Culoare	alb
Culoare, RAL	9003
Include suport pentru montaj pe colț	Nu
Locul montării	tavan
Instalare	Instalare în tavan fals, tavan
Grad de protecție	IP20

Înălțimea optimă de montaj	2,8 m
Unghi de detecție	Gang, 360 °
Unghi de deschidere	45 °
Protecție sneak-by	Da
Capacitatea de a masca segmente individuale	Da
Scalabil electronic	Nu
Scalabil mecanic	Nu
Rază, radial	12 x 6 m (72 m ²)
Rază, tangențial	23 x 6 m (138 m ²)
Zonele de comutare	280 Schaltzonen
Funcții	Mod normal / test, Manual ON / ON-OFF, Controlul luminii constante ON OFF
Setare crepuscul	2 – 1000 lx
Setarea timpului	5 s – 15 Min.
Funcție lumină de bază	Da
Timp funcționare lumină de bază	1-30 min, întreaga noapte

IS 345

DALI-2 APC - instalare în tavan fals, pătrat
EAN 4007841 080648
Nr. articol 080648



Specificații tehnice

Temperatura ambientală	-20 – 50 °C	Reglarea luminii principale	50 - 100 %
Material	Plastic	Setare crepuscul în mod TEACH	Da
Conexiune la rețea	220 – 240 V / 50 – 60 Hz	Control constant al luminii	Da
leșire control, DALI	Broadcast 1x30 balasturi electronice	Rețele	Da
Tehnologie, senzori	infraroșu pasiv, Senzor de lumină	Tip de rețea	Master/slave
Înălțime de montaj	2,50 – 5,00 m	Interconectare prin	Cablu
Înălțimea de montaj max	5,00 m		

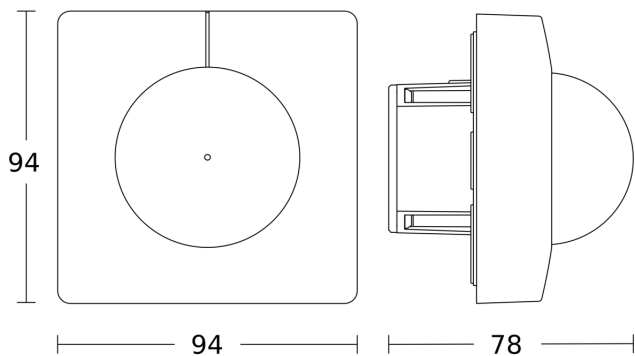
Accesorii

EAN 4007841 592806	Telecomandă RC5
EAN 4007841 559410	Telecomandă de service RC8
EAN 4007841 009151	Telecomandă Smart Remote
EAN 4007841 056728	Capac negru pentru senzori IR

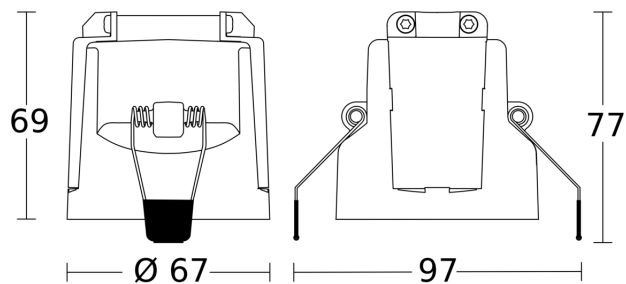
IS 345

DALI-2 APC - instalare în tavan fals, pătrat
EAN 4007841 080648
Nr. articol 080648

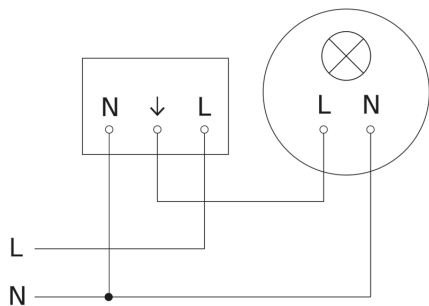
Desen tehnic 1



Desen tehnic 2



Schema circuitului principal



IS 345

DALI-2 APC - instalare în tavan fals, pătrat
EAN 4007841 080648
Nr. articol 080648

Schema circuitului de interconectare master/ slave

